

Шифр заказа	Artikelnummer	Код EAN
PD-ATMO 360i/8 T KNX белый	EP10427213	4015120427213



### Краткое описание

- KNX Датчик присутствия углом охвата 360°
- Дальность действия до 8 м в диаметре при рекомендованной монтажной высоте 3 м
- интегрированный акустический сенсор для оптимальной установки в трудно обозреваемых местах и помещениях с множеством углов.
- Дополнительное измерение окружающей температуры
- Применим в системе шин KNX (EIB), TP (двухпроводная шина) в сочетании с другими компонентами KNX
- Настройка параметров и функций осуществляется с помощью инструментального программного пакета инженерного обеспечения ETS (Engineering Tool Software)

### Технические характеристики

Напряжение электросети	от KNX шина 29 - 31 В
Напряжение шины	29 - 31 В = (KNX)
Расход электроэнергии	6 мА
Расход в режиме ожидания	< 0,3 W
Диапазон обнаружения	360°
Дальность действия	ок. 8 м в диаметре, при установке на высоте 3 м до 5 м
Возможности регулировки	удаленное параметрирование с помощью программного обеспечения ETS, временный электронный способ с помощью инфракрасных пультов дистанционного управления Mobil-PDi/User и Mobil-PDi/MDi-universal (заказывается отдельно)
Допустимая температура окружающего воздуха	5 °C...+35 °C
Степень защиты	IP 20
Степень защиты	III
Вид монтажа	Потолочный монтаж
Материал корпуса	УФ-устойчивый поликарбонат
Приблизительные габариты	высота 62 мм x ширина 108 мм x длина 108 мм
Монтажные размеры	Глубина монтажа 24 мм, размеры монтажного отверстия Ø 60 мм
Комплект поставки	в комплект входит линзовая маска
Вход ведомого устройства (Slave)	ja, Gerät als Master oder Slave konfigurierbar
Вход KNX	управление освещением вручную, блокирующие объекты, сброс параметров, ведомый датчик
Выход KNX	Присутствие, статус, уровень освещенности, ОБК
Канал освещения	c1 + c2 включение, выключение/диммирование, c2 в качестве смещения для c1 (от -100 % до +100 %)
Измерение освещенности	Смешанный свет
Освещенность	не активен/приблизительно 5-2000 люкс
Ориентирующее освещение	не активно/10-50 %, возможен выбор 2 значений
Время ожидания выключения ориентирующего освещения	только в режиме непрерывного света/1 мин - 250 мин.
Задержка включения	не активен/2 мин. - 30 мин.
Время ожидания, канал 2	10 Sek. - 1 Std.

### Аксессуары

- EM10425547 - Mobil-PDi/User цвет серебро/зеленый металл
- EM10425608 - Защитная сетка 180/90 цвет белый
- EM10425615 - Защитная сетка 165/70 цвет белый
- EP10425370 - Коробка для монтажа на поверхность-С IP 20 цвет белый
- EP10425905 - Коробка для монтажа на поверхность-С IP 54 цвет белый
- EP10425929 - Комплект для датчиков С для встроенного монтажа в потолок цвет белый
- EP10433993 - Mobil-PDi/MDi-universal белый

Шифр заказа	Artikelnummer	Код EAN
PD-АТМО 360i/8 T KNX белый	EP10427213	4015120427213



Время задержки включения, канал 3	не активен/2 мин. - 30 мин.
Время ожидания, канал 3	деактивирована/30 с./1 мин./12 ч.
Особая информация о продукте	Микрофон, Сумеречный выключатель, Имитация присутствия, Освещение линзы 7 цветами на выбор, Измерение температуры
Относительная влажность воздуха	5 - 93 %, nicht kondensierend
Соответствие	CE, RoHS

Шифр заказа

Artikelnummer

Код EAN

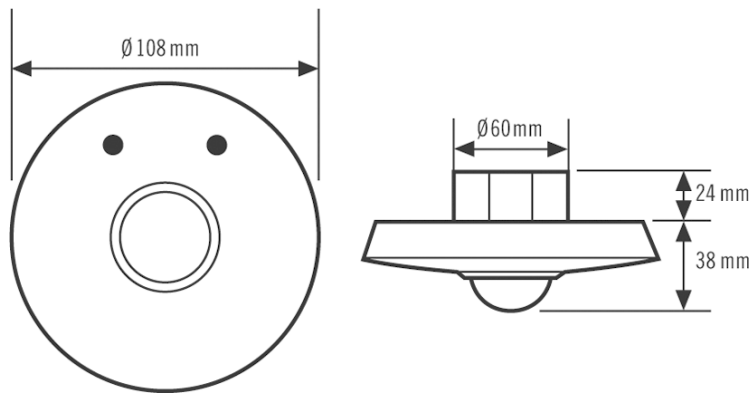
PD-АТМО 360i/8 T KNX белый

EP10427213

4015120427213



Размеры в мм



**SCHALTPLÄNE**

